

AVANT[®]

Podręcznik operatora narzędzi

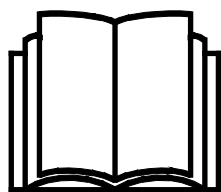


Platforma/podest Leguan 50

Od numeru seryjnego 290

Numer produktu

A34812



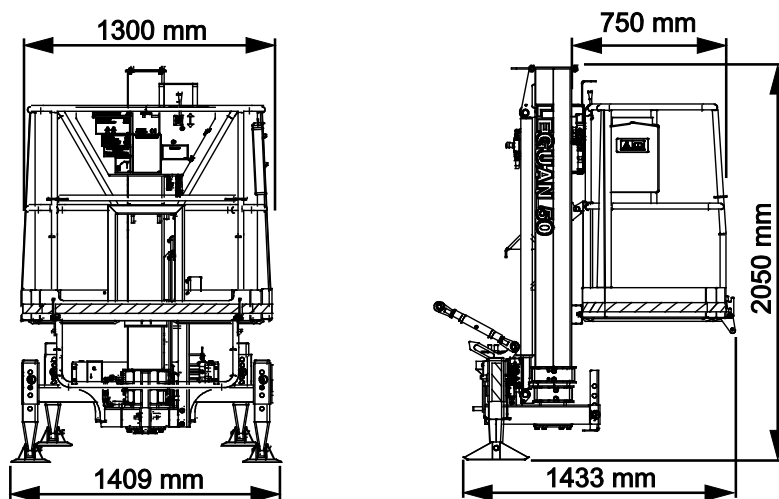
Prosimy przeczytać uważnie niniejszą instrukcję przed użyciem sprzętu i stosować się do niej.

Zachować niniejszą instrukcję do późniejszego wykorzystania.

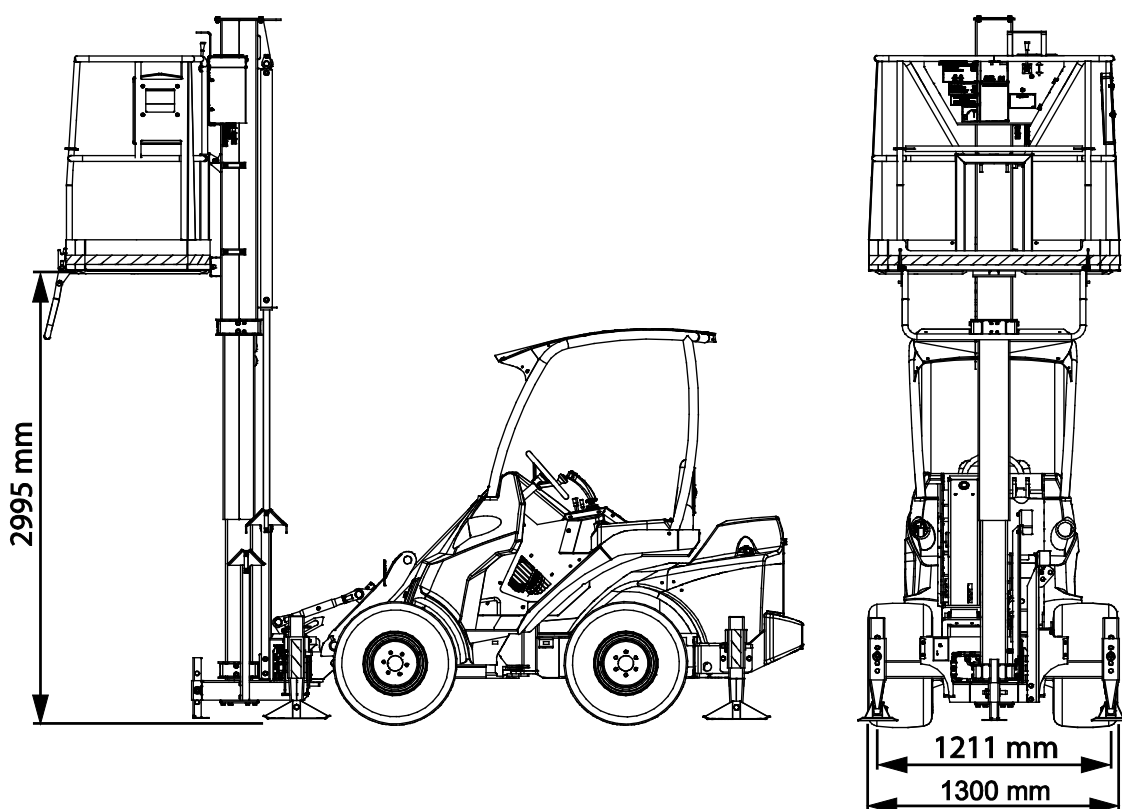
Manufacturer:

AVANT[®]
AVANT TECNO OY
e-mail: sales@avanttecno.com

Ylötie I
33470 YLÖJÄRVI
FINLAND
Tel. +358 3 347 8800
Fax +358 3 348 5511



Rysunek 1 – Platforma/podest Leguan 50 w konfiguracji transportowej



Rysunek 2 – Platforma/podest Leguan 50 zamocowana do ładowarki Avant

SPIS TREŚCI

I. WPROWADZENIE	4
Symbole ostrzegawcze użyte w niniejszym podręczniku.....	5
2. UŻYCIĘ ZGODNE Z PRZEZNACZENIEM.....	6
3. INSTRUKCJE BEZPIECZEŃSTWA DOTYCZĄCE STOSOWANIA NARZĘDZIA	7
3.1 Sprzęt ochrony indywidualnej.....	10
3.2 Procedura bezpiecznego wyłączenia.....	11
4. DANE TECHNICZNE	12
4.1 Wykres zasięgu.....	13
4.2 Tabliczki, etykiety i oznaczenia.....	13
4.2.1 Lista tabliczek i etykiet	14
4.2.2 Lokalizacja oznaczeń	16
5. PODCZEPIANIE NARZĘDZIA	17
5.1 Montaż platformy roboczej na ładowarce	17
5.2 Montaż podpór tylnych na ładowarce	19
5.3 Podnoszenie podpory parkingowej	19
5.4 Montaż wspornika nośnego i podpór	20
5.4.1 Ustawienie platformy w położeniu poziomym i wysunięcie podpór	20
5.4.2 Ustawianie łącznika górnego	21
5.5 Podłączanie i odłączanie przewodów hydraulicznych.....	22
6. INSTRUKCJA UŻYTKOWANIA	24
6.1 Czynności kontrolne przed użyciem.....	24
6.2 Korzystanie z platformy roboczej.....	25
6.2.1 Kontrola obszaru roboczego i ustawienie platformy	26
6.2.2 Podnoszenie platformy	26
6.3 Awaryjne opuszczanie platformy.....	28
6.4 Zakończenie eksploatacji platformy roboczej.....	29
6.4.1 Przechowywanie przystawki	29
6.5 Utylizacja po wycofaniu z eksploatacji	30
7. KONSERWACJA I SERWIS.....	31
7.1 Kontrola elementów hydraulicznych	31
7.2 Smarowanie	32
7.3 Wskaźnik poziomu (libella rurkowa)	32
7.4 Regulacja układu hydraulicznego	33
7.5 Konstrukcje stalowe.....	33
8. WARUNKI GWARANCJI	34

I. Wprowadzenie

Avant Tecno Oy dziękuje za zakup przystawki do ładowarki Avant. Została ona zaprojektowana i wyprodukowana w oparciu o wieloletnie doświadczenie w opracowywaniu i wytwarzaniu produktów. Poprzez zapoznanie się z niniejszą instrukcją i postępowanie zgodnie z zaleceniami, zapewniasz bezpieczne i niezawodne działanie oraz długą żywotność sprzętu. Przeczytaj uważnie instrukcję przed rozpoczęciem użytkowania urządzenia lub jego konserwacją.

Celem niniejszego podręcznika jest ułatwienie:

- obsługi wyposażenia w bezpieczny i efektywny sposób
- przestrzegania i unikania niebezpiecznych sytuacji
- utrzymania wyposażenia w nie naruszonym stanie i zapewnienie długiego okresu eksploatacji

Dzięki tym instrukcjom nawet niedoświadczony użytkownik może bezpiecznie korzystać z narzędzia i ładowarki. Niniejszy podręcznik zawiera również ważne instrukcje przeznaczone dla doświadczonych operatorów AVANT. Należy upewnić się, że wszystkie osoby obsługujące ładowarkę otrzymały przed jej użyciem odpowiednie wskazówki i zapoznały się z podręcznikiem obsługi ładowarki, każdego używanego narzędzia oraz wszystkimi instrukcjami bezpieczeństwa. Używanie urządzenia do jakichkolwiek innych celów i w jakikolwiek inny sposób niż podano w niniejszym podręczniku jest zabronione. Podręcznik należy przechowywać w pobliżu miejsca pracy przez cały okres eksploatacji urządzenia. W przypadku sprzedaży lub przekazania urządzenia niniejszy podręcznik należy przekazać nowemu właścicielowi. W razie utraty lub zniszczenia podręcznika prosimy o zwrócenie się o nowy egzemplarz do swojego przedstawiciela Avant lub producenta.

Oprócz instrukcji bezpieczeństwa zawartych w niniejszej instrukcji obsługi, należy również przestrzegać instrukcji BHP, lokalnego prawa i innych przepisów dotyczących eksploatacji sprzętu. Należy szczególnie przestrzegać przepisów dotyczących używania wyposażenia na drogach publicznych. Przed użyciem ładowarki na drogach należy skontaktować się ze swoim przedstawicielem Avant, żeby uzyskać więcej informacji na temat lokalnych wymogów.

Prosimy o kontakt z lokalnym przedstawicielem AVANT w każdej sprawie dotyczącej serwisu, części zamiennych lub problemów, które mogą wystąpić podczas obsługi maszyny

Niniejszy podręcznik stanowi tłumaczenie oryginalnej instrukcji w języku angielskim. Z powodu ciągłego udoskonalania produktów niektóre szczegóły podane w podręczniku mogą różnić się od posiadanego urządzenia. Ilustracje zamieszczone w niniejszym podręczniku mogą prezentować opcjonalne wyposażenie lub funkcje, które obecnie są niedostępne. Zastrzegamy sobie prawo do zmiany treści niniejszego podręcznika bez powiadomienia. Copyright © 2023 Avant Tecno Oy. Wszystkie prawa zastrzeżone.

Symbole ostrzegawcze użyte w niniejszym podręczniku

W niniejszym podręczniku zastosowano poniższe symbole ostrzegawcze. Symbole ostrzegawcze wskazują na czynniki, które należy uwzględnić, aby zredukować ryzyko obrażeń ciała lub szkód materialnych:



OSTRZEŻENIE SYMBOL BEZPIECZEŃSTWA

Symbol ten oznacza: **“Ostrzeżenie, zachować czujność! Twoje bezpieczeństwo jest zagrożone!”**

Należy dokładnie przeczytać dołączony komunikat, który ostrzega o bezpośrednim zagrożeniu, mogącym spowodować poważne obrażenia ciała.

Sam symbol ostrzeżenia i dołączony do niego tekst wskazują ważne komunikaty dotyczące bezpieczeństwa w całym podręczniku. Ma on na celu zwrócenie uwagi na instrukcje dotyczące bezpieczeństwa operatora lub bezpieczeństwa innych osób. W przypadku zauważenia tego symbolu należy zachować czujność, ponieważ dotyczy on bezpieczeństwa, uważnie przeczytać dołączony komunikat i powiadomić innych operatorów.

NIEBEZPIECZEŃSTWO To słowo ostrzegawcze oznacza niebezpieczną sytuację, która - jeśli się jej nie zapobiegnie - spowoduje śmierć lub poważne obrażenia ciała.

OSTRZEŻENIE To słowo ostrzegawcze oznacza potencjalnie niebezpieczną sytuację, która - jeśli się jej nie zapobiegnie - może spowodować obrażenia ciała lub śmierć.

PRZESTROGA Ten słowo ostrzegawcze jest stosowane, gdy może dojść do drobnych obrażeń ciała, jeśli instrukcje nie będą prawidłowo przestrzegane.

NOTYFIKACJA

To słowo ostrzegawcze wskazuje informacje dotyczące prawidłowej eksploatacji i konserwacji urządzenia.

Niezastosowanie się do instrukcji towarzyszących temu symbolowi może doprowadzić do uszkodzenia urządzenia lub innych szkód rzeczowych.

2. Użycie zgodne z przeznaczeniem

Platforma/podest Leguan 50 AVANT to przystawka odpowiednia do użycia z kompaktowymi ładowarkami AVANT wymienionymi w Tabeli 1. Leguan 50 to mobilna platforma podnosząca do użytku wewnątrz i na zewnątrz budynków. Została zaprojektowana i wyprodukowana jako przystawka do kompaktowych ładowarek AVANT. Leguan 50 to platforma/podest przeznaczony do podnoszenia osób i narzędzi lub sprzętu. Wykorzystywanie platformy Leguan 50 jako dźwigu do podnoszenia przedmiotów jest zabronione.



OSTRZEŻENIE

Niewłaściwe, nieprawidłowe lub niedbałe użycie przystawki stwarza duże ryzyko poważnych obrażeń lub śmierci. Platforma robocza może być używana tylko z wielofunkcyjnymi ładowarkami Avant. Zabronione jest używanie z maszynami innego typu lub marki. Platforma robocza może być używana z ładowarkami Avant serii 400-700, gdy zamontowane są podpory tylne.

Podczas podnoszenia platforma robocza jest podpierana przez własne podpory i przez dodatkowe podpory zamontowane z tyłu ładowarki. Pracą przystawki steruje się z platformy, a moc hydrauliczna jest dostarczana przez ładowarkę AVANT. Stabilność platformy zapewnia sztywne mocowanie do ładowarki i z tego powodu należy uważnie przestrzegać instrukcji dotyczących procedur montażu. W przypadku wyłączenia silnika ładowarki platformę można opuścić za pomocą zaworów opuszczania awaryjnego.

Platforma/podest Leguan 50 nie jest przeznaczona do użytku innego niż określony w niniejszej instrukcji i nie może być używana do celów niezgodnych z przeznaczeniem.

Platforma/podest Leguan 50 została zaprojektowana i zbudowana zgodnie z międzynarodowymi normami bezpieczeństwa i standardami obowiązującymi dla platform dostępowych. Regularne czynności konserwacyjne mogą być wykonywane przez operatora. Bardziej wymagające prace konserwacyjne i naprawcze muszą być wykonywane przez wykwalifikowanych specjalistów. Podczas wykonywania czynności konserwacyjnych należy używać odpowiedniego sprzętu ochronnego i stosować oryginalne części zamienne.

Należy zapoznać się z zamieszczonymi w podręczniku instrukcjami dotyczącymi serwisu i konserwacji. W przypadku dodatkowych pytań w sprawie obsługi lub konserwacji wyposażenia lub gdy potrzebne są części zamienne albo usługi serwisowe, prosimy o kontakt ze sprzedawcą AVANT.

Tabela 1 - Platforma/podest Leguan 50 - Zgodność z ładowarkami Avant

Avant			420		630	735		
Leguan 50	220	313S	423	525LPG	635	745	850	e5
	225		520	528	640	750		860i
	225LPG	320S	523	530	645i	755i		
					650i	760i		
A34812	-	-	•	•	•	•	•	•

Ładowarka odgrywa ważną rolę dla zapewnienia bezpieczeństwa platformy roboczej i jej stabilności. Wszystkie modele ładowarek stosowane z platformą roboczą muszą być wyposażone w podpory tylne. W celu uzyskania informacji na temat zgodności z modelem, który nie został wskazany w tabeli powyżej, prosimy o kontakt z przedstawicielem Avant.

3. Instrukcje bezpieczeństwa dotyczące stosowania narzędzia

Należy pamiętać, że bezpieczeństwo jest wynikiem kilku czynników. Ładowarka z zamocowanym narzędziem to potężna kombinacja, a jej niewłaściwa lub nieostrożna obsługa lub konserwacja może spowodować poważne obrażenia ciała lub szkody materialne. W związku z tym, przed rozpoczęciem pracy wszyscy operatorzy muszą dokładnie zapoznać się ze sposobem prawidłowego użytkowania oraz z treścią podręcznika operatora zarówno ładowarki jak i narzędzia. Nie używać narzędzia do czasu uzyskania pełnej znajomości sposobu jego działania i związanych z tym zagrożeń.



NIEBEZPIECZEŃSTWO

Niewłaściwe lub nieostrożne użytkowanie albo użycie narzędzia, które jest w złym stanie może spowodować ryzyko poważnych obrażeń ciała. Należy zapoznać się z elementami sterowania pracą ładowarki, procedurą prawidłowego podłączania oraz prawidłowym i bezpiecznym sposobem obsługi narzędzia. W szczególności należy nauczyć się bezpiecznego zatrzymywania urządzenia. Należy dokładnie zapoznać się ze wszystkimi środkami ostrożności.

Aby zapewnić bezpieczeństwo platformy roboczej, producent przeprowadził zakończone z wynikiem pozytywnym badania stabilności statycznej zgodnie z rozdziałem 6.1.4.2.1 normy EN 280+A2 oraz dynamiczne badania przeciążeniowe zgodnie z rozdziałem 6.1.4.3.

Niezależnie od bezpiecznej konstrukcji urządzenia, jego niewłaściwe lub nieostrożne użytkowanie lub brak konserwacji mogą spowodować poważne obrażenia ciała lub szkody materialne. W związku z tym, przed rozpoczęciem pracy należy dokładnie zapoznać się z instrukcją obsługi ładowarki i przystawki. Nie używać przystawki do czasu pełnego zapoznania się z zasadami jej działania i związanych z tym zagrożeń.

Podczas korzystania z urządzeń do podnoszenia osób, zgodnie z lokalnymi przepisami, mogą być wymagane dodatkowe procedury bezpieczeństwa. Wymagania takie mogą obejmować na przykład uprzednie zaplanowanie prac związanych z podnoszeniem oraz okresowe kontrole urządzeń wykorzystywanych do podnoszenia osób. Lokalne przepisy mogą również nakazać pracodawcy udzielenie pisemnej zgody na eksploatację platformy.

Kontrole okresowe

Platforma robocza musi być sprawdzona pod kątem oznak zużycia, starzenia się, korozji i innych uszkodzeń. Jeżeli urządzenie zostanie ocenione jako niezdatne do użytku podczas kontroli przez wykwalifikowanego specjalistę, musi zostać wycofane z eksploatacji. Należy sprawdzić obowiązujące lokalne przepisy odnośnie stosowania i konserwacji sprzętu i urządzeń.

Przystawkę należy zawsze oddać do przeglądu wykwalifikowanemu technikowi w razie podejrzenia jej uszkodzenia, na przykład w przypadku, gdy przystawka została zrzucona z wysokości, przewróciła się, została uderzona przez inne urządzenia, była narażona na działanie wysokich temperatur lub są na niej widoczne ślady korozji, zużycia i starzenia się.

Platforma robocza Leguan 50 nie wymaga homologacji przez jednostkę notyfikowaną. Przepisy lokalne mogą jednak nakazać przeprowadzanie okresowych przeglądów urządzeń przeznaczonych do podnoszenia osób. Przegląd może być wymagany również na podstawie innych przepisów dotyczących użytkowania sprzętu w miejscu pracy.

Przed przystąpieniem do obsługi narzędzia należy dokładnie przeczytać wszystkie instrukcje bezpieczeństwa



OSTRZEŻENIE

- Podczas doczepiania przystawki do ładowarki **należy upewnić się, że sworznie blokujące płyty szybkiego montażu znajdują się w położeniu dolnym i że przystawka jest prawidłowo doczepiona do ładowarki**. Nie wolno podnosić ani przesuwać przystawki, która nie została zamocowana.
- Przystawka jest przeznaczona do użytkowania przez jednego operatora w danym momencie. Nie dopuszczać do przebywania innych osób w pobliżu strefy pracy urządzenia.
- Przystawkę należy zawsze transportować w najniższym możliwym położeniu, tak aby środek ciężkości znajdował się nisko. Podczas jazdy wysięgnik teleskopowy powinien być schowany.
- **Niebezpieczeństwo zmiążdżenia – Nigdy nie przeciążać platformy**. Przeciążenie platformy może być przyczyną poważnych urazów, a nawet śmierci. Maksymalne dopuszczalne obciążenie platformy roboczej Leguan 50 wynosi 200 kg, a maksymalna dopuszczalna liczba osób to 2. **Nie należy przeciążać platformy**.
- **Ryzyko zmiążdżenia – Nie wolno dopuszczać, aby pod podniesioną platformą znajdowały się jakiegokolwiek osoby**. Wejście pod platformę może być przyczyną poważnych urazów, a nawet śmierci. W pobliżu platformy i pod nią istnieje ryzyko zmiążdżenia i upadku przedmiotów. Nie wolno pozwalać innym osobom wchodzić w strefę pracy ani pod platformę. Minimalna bezpieczna odległość wynosi 3 metry.
- **Ryzyko przewrócenia – Podczas jazdy platforma powinna być utrzymywana możliwie blisko podłoża**. Przewożenie platformy roboczej może spowodować przesunięcie środka ciężkości ładowarki i jej wywrócenie. W celu zapewnienia najlepszej stabilności, przystawkę należy zawsze transportować możliwie jak najniżej i najbliżej maszyny, tak aby środek ciężkości był nisko umieszczony.
- **Nagle ruchy mogą spowodować przewrócenie się ładowarki – Elementy sterujące ładowarki należy obsługiwać powoli i płynnie**. Należy zachować ostrożność podczas podnoszenia ładunku na dużą wysokość lub opuszczania go z dużej wysokości. Unikać gwałtownych zmian prędkości lub kierunku, aby zachować stabilność ładowarki, zwłaszcza pod dużym obciążeniem. Maszynę należy obsługiwać powoli i ostrożnie, zwłaszcza na terenie pochyłym lub śliskiej nawierzchni.
- **Niebezpieczeństwo przewrócenia – Przed podniesieniem ustawić podpory**. Podnoszenie platformy bez wysuniętych wsporników może spowodować poważne obrażenia ciała lub śmierć. Korzystanie z platformy roboczej jest zabronione, jeżeli podpory nie opierają się na stabilnej powierzchni.
- **Ryzyko przewrócenia – Nigdy nie przekraczać kąta maksymalnego nachylenia**. Platforma robocza nie może być używana na powierzchniach o nachyleniu większym niż 5 stopni (9%).
- Podczas doczepiania platformy do ładowarki należy się upewnić, że sworznie blokujące zostały prawidłowo włożone i że platforma jest solidnie zamocowana na ładowarce. Sworznie blokujące należy zablokować ręcznie.
- Zabrania się korzystania z platformy (łącznie z transportem) do momentu całkowitego zablokowania płyty szybkiego montażu i zamontowania uchwytu blokującego.
- Przed każdym użyciem należy dokonać oględzin platformy roboczej. W przypadku zauważenia jakichkolwiek usterek lub wad, nie należy uruchamiać urządzenia, dopóki wszystkie nieprawidłowości nie zostaną usunięte.

**OSTRZEŻENIE**

- Przed użyciem należy sprawdzić platformę roboczą, jej łącznik i podpory.
- Sprawdzić, czy nad platformą roboczą nie ma żadnych przeszkód, takich jak konstrukcje budowlane, gałęzie drzew itp. Zagrożenie zmiążdżenia!
- Należy zwrócić uwagę na ukształtowanie terenu i ewentualne zagrożenia w miejscu pracy. Należy zwracać uwagę na otoczenie oraz wszelkie inne osoby i maszyny znajdujące się w pobliżu.
- Platforma robocza może być transportowana tylko w pozycji transportowej (tj. musi być całkowicie opuszczona). Transport osób lub przedmiotów za pomocą platformy jest zabroniony.
- Należy sprawdzić, czy używana przystawka jest w dobrym stanie. Nie wolno modyfikować przystawki w sposób zagrażający jej bezpieczeństwu. Wiercenie otworów lub spawanie zaczepów lub innych elementów do przystawki jest zabronione.
- Zabrania się wchodzenia na platformę lub schodzenia z niej jeśli nie jest całkowicie opuszczona.
- Nie należy używać drabin ani innego sprzętu w celu zwiększenia zasięgu platformy. Należy również unikać wychylania się poza obręb platformy, ponieważ stwarza to ryzyko upadku.
- Niedozwolone jest powiększanie powierzchni działania wiatru poprzez mocowanie do przystawki desek lub innych materiałów, które mogą działać jak żagiel i zwiększać ryzyko przewrócenia.
 - Zwracać uwagę na warunki atmosferyczne.
 - Unikać pracy podczas burzy.
 - Gdy prędkość wiatru przekracza 12,5 m/s, należy przerwać pracę i opuścić platformę.
 - Najniższa dopuszczalna temperatura pracy to -25°C.
- Platforma robocza nie jest izolowana elektrycznie – Nie należy pracować w pobliżu elementów znajdujących się pod napięciem lub przewodów elektrycznych. Poniżej wymienione są najczęściej występujące zakresy napięcia przewodów i minimalne bezpieczne odległości pracy:

POZIOM NAPIĘCIA BEZPIECZNA ODLEGŁOŚĆ

0 – 1000V	2 m
1- 45 kV	3 m
110 kV	5 m
220 kV	5 m
400 kV	5 m
Napięcie nieznanne	5 m

- Należy upewnić się, że powierzchnia może utrzymać cały ciężar ładunku. Należy również przestrzegać prawidłowego ciśnienia opon.
- Przed każdym czyszczeniem, konserwacją lub regulacją, wyłącz ładowarkę i umieść przystawkę w bezpiecznym położeniu, jak pokazano w Procedurze bezpiecznego zatrzymywania.
- Urządzenie powinno być używane tylko zgodnie z przeznaczeniem. Inne użycie może stwarzać niepotrzebnie zagrożenie bezpieczeństwa i spowodować uszkodzenie wyposażenia.


OSTRZEŻENIE

- Upewnić się, że ładowarka jest wyposażona w niezbędne elementy zabezpieczające oraz że są one sprawne. Konieczne jest stosowanie pasa bezpieczeństwa. W przypadku występowania szczególnych zagrożeń w miejscu pracy należy stosować odpowiedni sprzęt ochronny.
- Należy również przeczytać instrukcje bezpieczeństwa i prawidłowej obsługi ładowarki zamieszczone w podręczniku operatora ładowarki.


OSTRZEŻENIE

Ryzyko poważnych obrażeń – Należy zapoznać się z elementami sterującymi ładowarki w bezpiecznym miejscu. Z platformy roboczej mogą korzystać wyłącznie osoby, które ukończyły 18 lat i zapoznały się z zasadami obsługi urządzenia. Ponadto do obsługi platformy może być wymagane posiadanie specjalnego upoważnienia lub zezwolenia.


OSTRZEŻENIE

Ryzyko zmiążdżenia - Nie wolno dopuszczać, aby pod podniesionym ładunkiem lub wysięgnikiem ładowarki znajdowały się jakiegokolwiek osoby. Należy pamiętać, że wysięgnik ładowarki może opaść lub przechylić się, nawet jeśli silnik jest wyłączony (niebezpieczeństwo zmiążdżenia). Ładowarka nie jest przeznaczona do długotrwałego przetrzymywania podniesionego ładunku. Przed opuszczeniem fotela kierowcy narzędzie należy zawsze ustawić w bezpiecznym położeniu.



3.1 Sprzęt ochrony indywidualnej

Należy pamiętać o stosowaniu odpowiedniego sprzętu ochronnego:



- Poziom hałas na fotelu kierowcy może przekraczać 85 dB(A), w zależności od modelu ładowarki i cyklu pracy. Długotrwałe narażenie na silny hałas może spowodować uszkodzenie słuchu. Podczas pracy w ładowarce należy stosować ochronę słuchu.



- Stosować rękawice ochronne.



- Podczas pracy przy ładowarce należy stosować obuwie ochronne.



- Podczas pracy przy elementach hydraulicznych należy stosować okulary ochronne.

3.2 Procedura bezpiecznego wyłączenia

Bezpieczne zatrzymanie narzędzia przed zbliżeniem się do niego:



OSTRZEŻENIE

Przed opuszczeniem fotela kierowcy narzędzie należy zawsze zatrzymać zgodnie z procedurą bezpiecznego zatrzymania. Procedura bezpiecznego zatrzymania zapobiega wszelkim przypadkowym ruchom narzędzia. Należy pamiętać, że wysięgnik ładowarki może opaść, nawet gdy silnik jest wyłączony.

Procedura bezpiecznego zatrzymania:

- Opuścić wysięgnik i narzędzie na ziemię.
- Wyłączyć silnik ładowarki i zaciągnąć hamulec postojowy.
- Zwolnić ciśnienie resztkowe w układzie hydraulicznym; przestawić kilkakrotnie wszystkie dźwignie sterowania hydraulicznego w skrajne położenia.
- Uniemożliwić uruchomienie maszyny, wyjąć kluczyk zapłonu.
- Przed opuszczeniem urządzenia należy zawsze całkowicie opuścić platformę i stabilnie podeprzeć ją na podłożu.

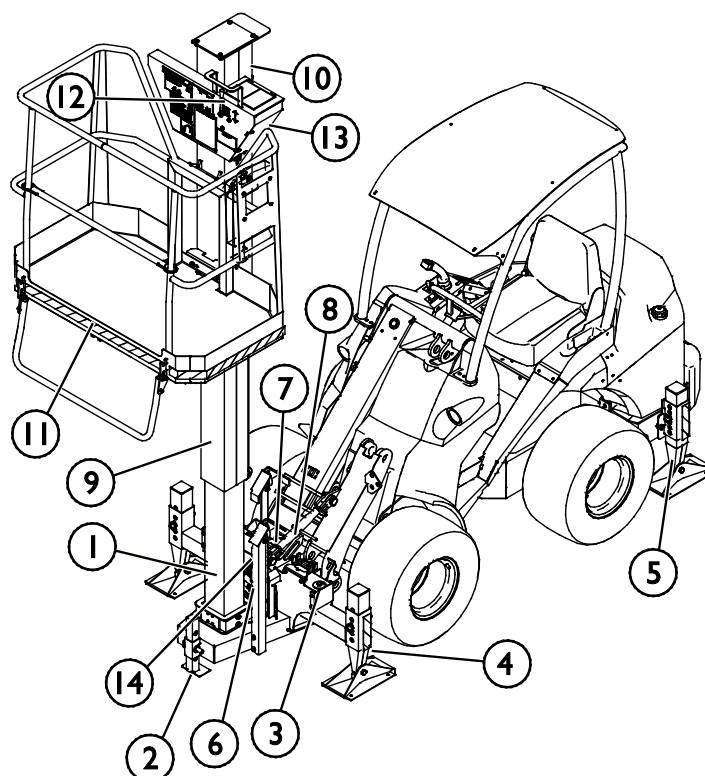
4. Dane techniczne

Tabela 2 - Platforma/podest Leguan 50 - Specyfikacje

Numer produktu:	A34812
Maksymalna wysokość robocza:	500 cm
Waga:	405 kg
Maksymalne obciążenie platformy:	200 kg
Wymiary podestu (dł. x szer.):	130 x 78 cm
Wysokość podnoszenia, podstawa platformy roboczej:	299 cm
Szerokość całkowita:	141 cm
Długość w pozycji transportowej:	145 cm
Wysokość w pozycji transportowej:	205 cm
Maksymalne dopuszczalne nachylenie podłoża:	5°
Najniższa dopuszczalna temperatura robocza:	-25°C
Maksymalny przepływ i ciśnienie oleju hydraulicznego:	24 MPa (240 barów), 60 l/min
Poziom hałasu w miejscu kontroli platformy:	Patrz instrukcja obsługi ładowarki
Kompatybilna ładowarka Avant:	Patrz Tabela 1

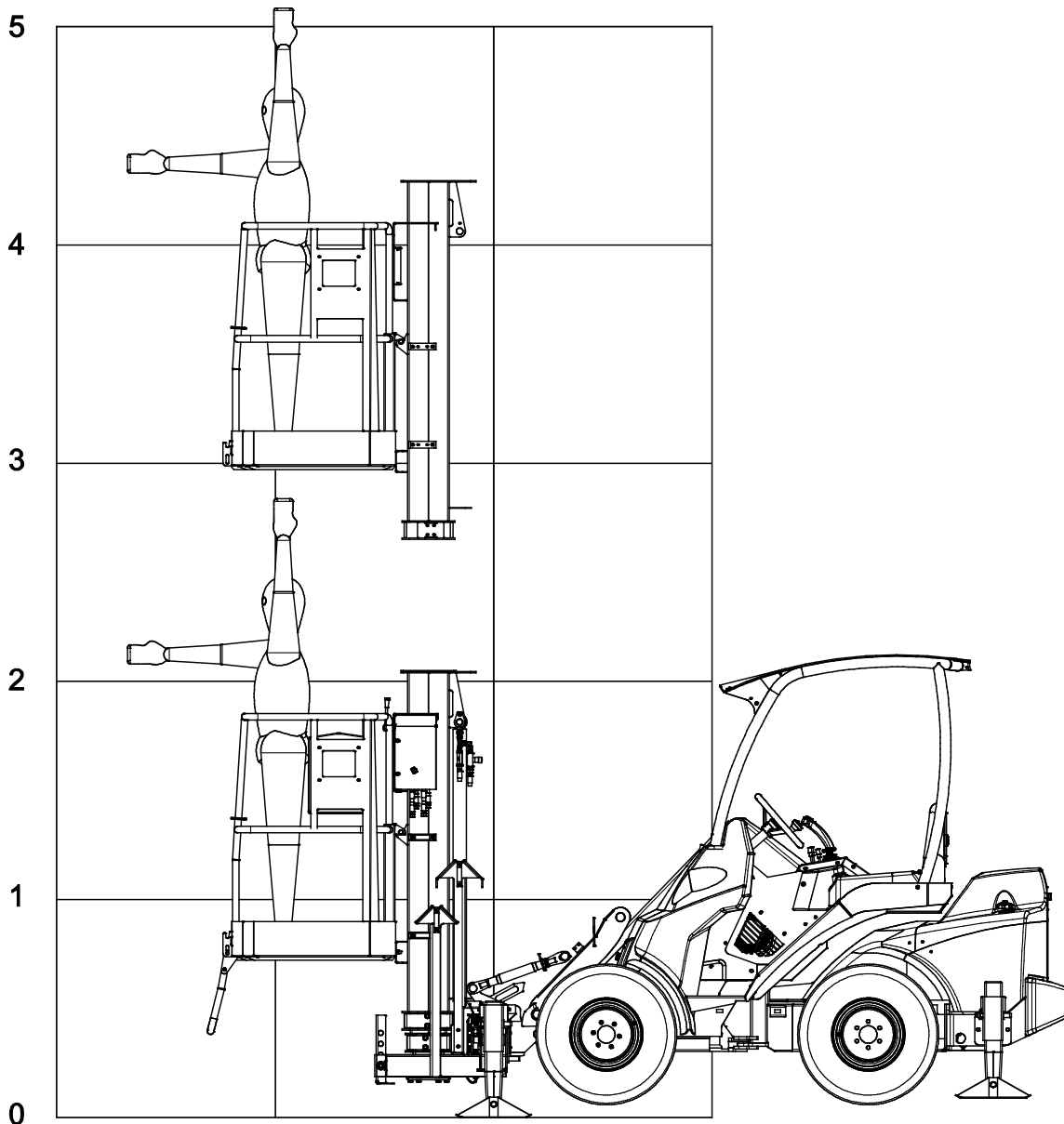
Tabela 3 – Główne elementy Platforma/podest Leguan 50

1	Ramka
2	Regulowana podpora parkingowa
3	Sprężyna układu sterowania podpory
4	Regulowana podpora platformy
5	Regulowana podpora ładowarki
6	Zawór hydrauliczny układu sterowania podpory
7	Wskaźnik poziomy (libella rurkowa)
8	Drażek popychacza
9	Dolna rura teleskopowa
10	Górna rura teleskopowa
11	Platforma robocza
12	Zawór podnoszący
13	Zawór opuszczania awaryjnego (opuszczanie z platformy)
14	Zawór opuszczania awaryjnego (opuszczanie od strony przystawki)



Rysunek 3 – Główne elementy platformy roboczej

4.1 Wykres zasięgu



Rysunek 4 – Wykres zasięgu platformy roboczej Leguan 50

4.2 Tabliczki, etykiety i oznaczenia

Poniżej wymieniono nalepki i oznaczenia znajdujące się na narzędziu. Nalepki i oznaczenia muszą być widoczne a urządzeniu. Wszystkie niewyraźne lub brakujące nalepki należy wymienić na nowe. Nowe nalepki są dostępne u sprzedawcy lub za pośrednictwem punktów, których dane kontaktowe zostały podane na okładce.

4.2.1 Lista tabliczek i etykiet

1	A412413	Tabliczka identyfikacyjna i oznakowanie CE	<p>LEGUAN 50</p> <p>Year of manufacture / Badaj / Valmistusvuosi / Tilvintilvuosi: 20 <input type="text"/> Serial number / Fabrik-Nummer / Valmistusnumero / Tilvintilvuosi: <input type="text"/></p> <p>Rated load / Tragfähigkeit / Nominelllast / Nominelllast: 200 kg / 440 Lbs Or order / til / alle: 2 persons + 40 kg / 88 Lbs</p> <p>Max Horizontal force / Max Seitenkraft / Max Sideforce / Max Horizontalkraft: 400 N / 88 Lbf Max Wind speed / Max Windschwindigkeit / Max Tuulivoima / Max Vindhastighet: 12,5 m/s / 28 mph</p> <p>Non-loaded mass / Eigenmasse / Dimensio / Gewicht: 405 kg / 893 Lbs Hydraulic supply / Hydraulilinjatus / Hydraulilinjatus / Hydraulilinjatus: MAX 24 MPa / 240 bar MAX 80 liter / min</p> <p>Max Allowable inclination of chassis / Max Neigung des Fahrgestells / Suurin sallittu nostin kallistus / Max Tillåten lutning av chassis: 5,0°</p> <p>AVANT TECHNO OY Yhtiö 1 FIN - 33470 YLÖJÄRVI Made in Finland</p>
2	A417131	Maks. dopuszczalne obciążenie 200 kg	<p>TRAGFÄHIGKEIT Max 200 kg SAFE WORKING LOAD Max 440 lbs</p> <p>ENTSPRICHT - ZULADUNG 40 kg THAT IS - EQUIPMENT 80 lbs</p>
3	A417283	Ogólne instrukcje dotyczące platform roboczych	<p>GENERAL USER INSTRUCTIONS</p> <ul style="list-style-type: none"> - Lift user must be over 18 years old - Operator's manuals must be read carefully - Follow safety instructions unconditionally - Find out carrying capacity of ground - Set outriggers properly on support position before lifting - Use additional plates under outriggers if needed - Level lifter horizontally - It is never allowed to exceed maximum safe working load - Do not cause excessive horizontal forces to lifter - Do not use lifter in too windy conditions, max. 12,5 m/s - Observe allowed use temperature - Avoid hasty movements - Beware of high voltage lines on working area - Beware of obstacles on working area - Do not use faulty lifter - Inform noticed malfunctions to maintenance - Accomplish daily inspections - Maintain order of workplace - Prevent inappropriate use of lifter <p><small>AVANT</small></p>
4	A417281	Maks. dopuszczalna siła pozioma i prędkość wiatru	<p>MAX. SEITENKRAFT 400 N MAX. HORIZONTAL FORCE 88 lbf</p> <p>MAX. WINDGESCHWINDIGKEIT 12,5 m/s MAX. ALLOWED WIND SPEED 28 mph</p>
5	A417282	Przegląd codzienny	<p>Daily Inspection</p> <ul style="list-style-type: none"> - Ground - Supports - Horizontal levelling - Emergency stop button - Oil leakages - Control elements - Driving area - Platform - Emergency lowering - Working area <p><small>AVANT</small></p>

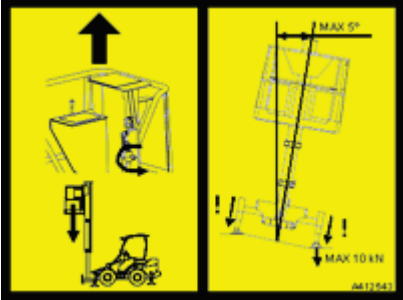


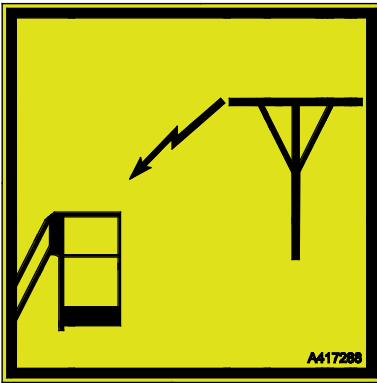
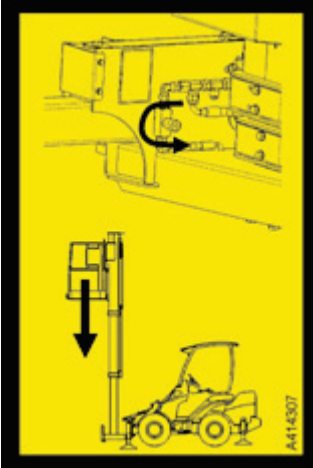
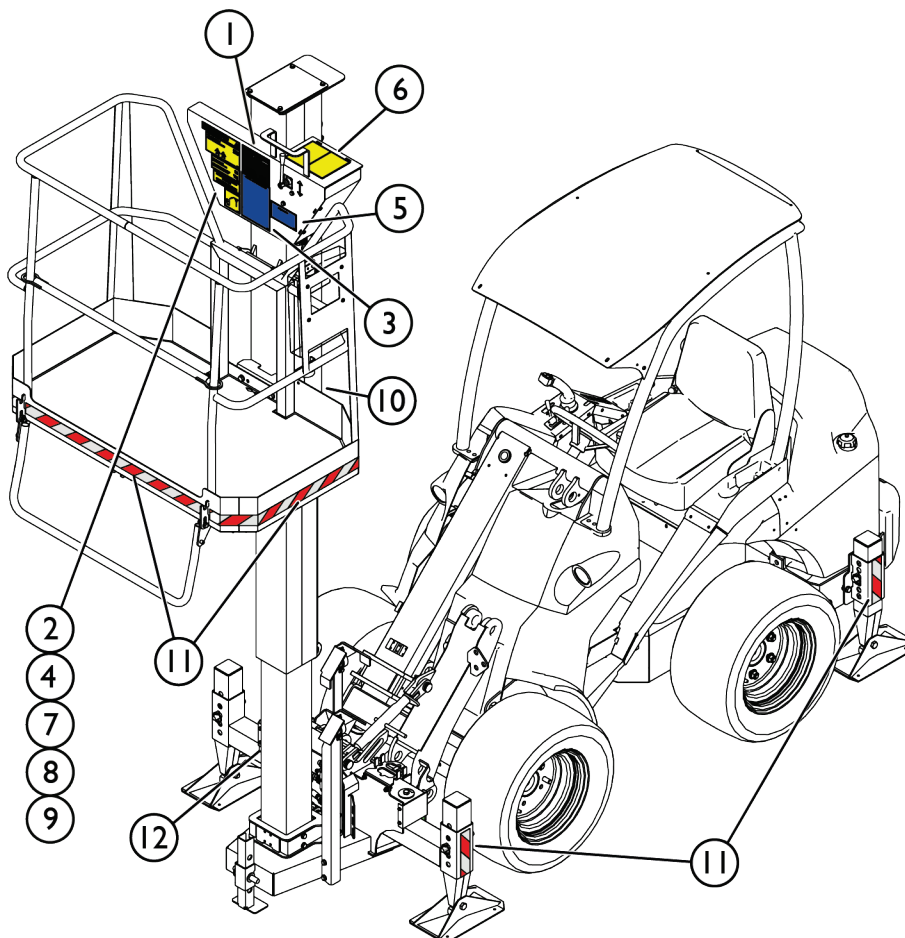
6	A412543	<ul style="list-style-type: none"> ■ Zawór opuszczania awaryjnego na platformie ■ Zapewnienie stabilności ■ Maks. kąt ■ Maksymalna siła nośna 	
7	A417284	<p>Przed przystąpieniem do podnoszenia należy zawsze ustawić podpory! Podnoszenie bez podpór jest zabronione – ZAGROŻENIE!</p>	
8	A420797	<p>Przebywanie pod platformą jest zabronione</p>	
9	A417288	<p>Minimalna bezpieczna odległość od przewodów będących pod napięciem</p>	
10	A412541	Leguan 50	<h2 style="color: red; margin: 0;">LEGUAN 50</h2>
11		Znacznik / czerwona-biała taśma ostrzegawcza	
12	A414307	Zawór opuszczania awaryjnego	

Tabela 4 – Platforma/podest Leguan 50 – Oznaczenia przetłumaczonych oznaczeń

Język	Oznaczenie							
	1	2	3	4	5	6	7	8
DE	A412413	A421165	A420799	A417281	A420798	A412543	A420796	A420797
EN	A412413	A417131	A417283	A417281	A417282	A412543	A417284	A420797
FI	A412413	A412540	A412602	A412542	A416420	A412543	A416828	A417999
FR	A412413	A421165	A420813	A417138	A420814	A412543	A431201	A431200
RU	A412413	A41867	A417890	A417868	A417887	A412543	A417881	A417884
SE	A412413	A412540	A420789	A412542	A420788	A412543	A420791	A417999

4.2.2 Lokalizacja oznaczeń



5. Podczepianie narzędzia

Platforma/podest Leguan 50 jest dostarczany w stanie gotowym do pracy. Dołączyć przystawkę i jej węże hydrauliczne do ładowarki zgodnie z instrukcjami zawartymi w tym rozdziale. Przestrzegać również instrukcji obsługi ładowarki.

5.1 Montaż platformy roboczej na ładowarce



OSTRZEŻENIE

Ryzyko zmiążdżenia – Upewnić się, że niezamocowana przystawka nie przesunie się ani nie spadnie. Środek ciężkości platformy roboczej znajduje się dość wysoko, więc przechylenie platformy zwiększa ryzyko przewrócenia. Podczas montażu platformy roboczej nie należy używać automatycznego blokowania sworzni blokujących. Opuścić platformę na podłoże i ręcznie zwolnić sworznie blokujące. Nie wolno przemieszczać ani podnosić przystawki, jeśli nie została ona prawidłowo zablokowana.

Mocowanie przystawki do ładowarki odbywa się w łatwy i szybki sposób, ale musi być wykonane z zachowaniem ostrożności. Przystawkę mocuje się do wysięgnika ładowarki przy użyciu płyty montażowej umieszczonej na wysięgniku ładowarki i jej odpowiednika znajdującego się na przystawce.

Jeżeli przystawka nie zostanie zablokowana, może się odłączyć powodując niebezpieczne sytuacje. Nigdy nie jechać ładowarką i nie podnosić wysięgnika ładowarki, jeśli przystawka nie została całkowicie zablokowana. Aby zapobiec niebezpiecznym sytuacjom, należy zawsze przestrzegać opisanej niżej procedury podłączania. Należy także pamiętać o instrukcjach bezpieczeństwa zamieszczonych w niniejszej instrukcji.



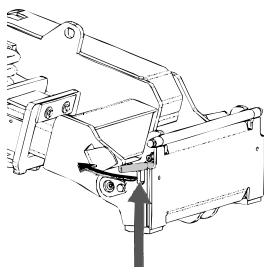
OSTRZEŻENIE

Ryzyko zmiążdżenia - Upewnić się, że niezamocowane narzędzie nie przesunie się ani nie spadnie. Nie przebywać na obszarze pomiędzy narzędziem a ładowarką. Narzędzie należy montować wyłącznie na płaskiej powierzchni.

Nie wolno przemieszczać ani podnosić narzędzia, które nie zostało zamocowane.

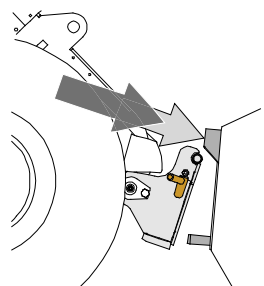
System szybkozłącza Avant:

Krok 1:

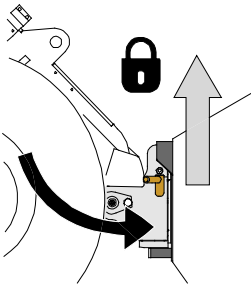


- Podnieść sworznie blokujące płyty szybkiego montażu przystawki i obrócić je do tyłu, tak aby weszły w szczeliny i zostały zablokowane w górnym położeniu.
- Jeżeli ładowarka jest wyposażona w hydrauliczny układ mocowania przystawki – patrz odpowiednie informacje dotyczące obsługi systemu mocowania w instrukcji obsługi ładowarki.
- Należy zwrócić uwagę na to, aby węże hydrauliczne były ułożone tak, aby nie dostały się między płytę montażową ładowarki i przystawkę, oraz aby nie zostały ściśnięte i nie ocierały się o ostre krawędzie.

Krok 2:



- Obrócić hydraulicznie płytę narzędziową ukośnie do kierunku jazdy do przodu.
- Podjechać ładowarką do narzędzia. Jeśli ładowarka jest wyposażona w wysięgnik teleskopowy, można z niego skorzystać.
- Ustawić górne kołki płyty narzędziowej ładowarki tak, aby znalazły się pod odpowiednimi wspornikami narzędzia.



Krok 3:

- Lekko podnieść wysięgnik – przesunąć dźwignię sterowania wysięgnika do tyłu, aby lekko podnieść przystawkę z podłoża.
- Obrócić dźwignię sterowania wysięgnikiem w lewo, aby obrócić dolną część płyty szybkiego montażu przystawki w kierunku przystawki.
- Zamocować ręcznie sworznie blokujące lub załączyć blokadę hydrauliczną.
- **Należy zawsze sprawdzić zamocowanie obu sworzni blokujących.**



OSTRZEŻENIE

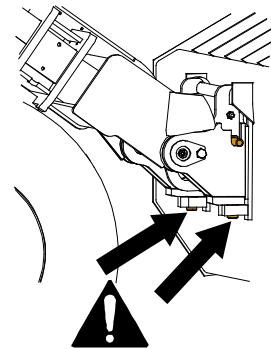
Ryzyko zmiążdżenia - Unikać przewracania się narzędzia. Nadmierne przechylenie lub podniesienie niezamocowanego narzędzia zwiększa ryzyko przewrócenia się narzędzia. Nie używać automatycznej blokady kołków ustalających, gdy narzędzie jest uniesione więcej niż metr nad ziemią. Jeśli kołki ustalające nie wrócą do normalnego położenia przy przechylaniu, nie przechylać ani nie podnosić więcej narzędzia. Opuścić narzędzie na ziemię i zamocować ręcznie.



OSTRZEŻENIE

Ryzyko spadających przedmiotów - Zapobieganie spadaniu narzędzia.

Narzędzie, które nie zostało całkowicie zamocowane do ładowarki może spaść na wysięgnik lub w kierunku operatora albo spaść od ładowarkę podczas jazdy, powodując utratę kontroli nad ładowarką. Nie wolno przemieszczać ani podnosić narzędzia, które nie zostało zamocowane. Przed przesunięciem lub podniesieniem narzędzia należy upewnić się, że kołki ustalające znajdują się w położeniu dolnym i przeszły przez elementy mocowania narzędzia po obu stronach.



OSTRZEŻENIE

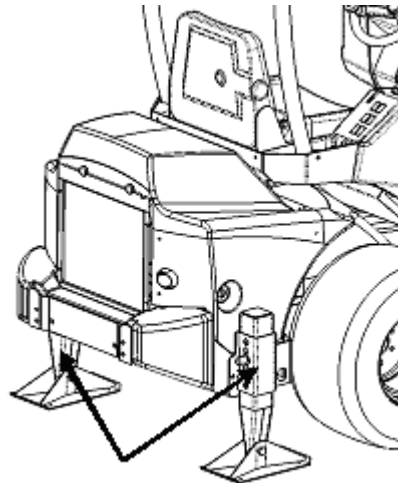
Upewnić się, że narzędzie jest kompatybilne z ładowarką. Oprócz zgodności mechanicznej narzędzia należy zapewnić stabilność ładowarki, kompensację ewentualnych przeciążeń narzędzia i kompatybilność układu sterowania ładowarki. W przypadku zastosowania modelu narzędzia, który nie jest dostosowany do użytku z daną ładowarką istnieje ryzyko wywrócenia, uszkodzenia narzędzia z powodu przeciążenia oraz ryzyko związane z niekontrolowanymi ruchami narzędzia i jego elementów. Jeżeli dana ładowarka nie znajduje się na liście w Tabeli 1 na stronie , przed użyciem narzędzia należy skonsultować się z przedstawicielem Avant.

5.2 Montaż podpór tylnych na ładowarce

Wraz z platformą roboczą Leguan 50 dostarczany jest zestaw podpór, które należy zamontować na ładowarce. Podpory tylne zwiększają stabilność przystawki i zapobiegają jej przewróceniu się w przypadku pęknięcia opony.

Podpory tylne muszą być zamontowane na tylnej ramie ładowarki, tak jak pokazano na rysunku obok. Większość modeli ładowarek posiada fabryczne otwory do montażu podpór. W przypadku stosowania platformy roboczej nie można doczepiać dodatkowych obciążników bocznych.

Podpory tylne powinny być tak ustawione, aby podczas podnoszenia dotykały podłoża.

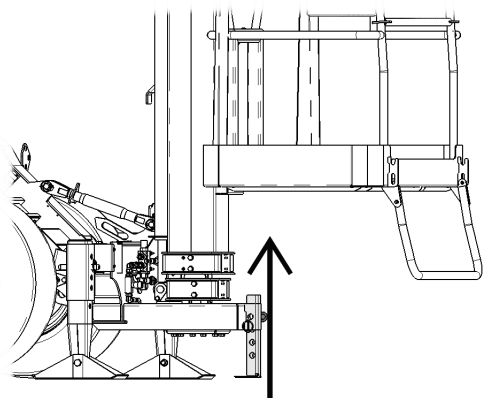


5.3 Podnoszenie podpory parkingowej

Lekko unieść ładowarkę nad podłoże i podnieść podporę parkingową pod platformą do górnego położenia.

NOTYFIKACJA

Pod platformą znajduje się podpora parkingowa, którą należy podnieść przed transportem lub użyciem sprzętu. Podnieść podporę po całkowitym przymocowaniu platformy do ładowarki. Jeśli podpora parkingowa nie zostanie podniesiona, może ulec uszkodzeniu.



5.4 Montaż wspornika nośnego i podpór

Aby ustawić łącznik górny, należy w pierwszej kolejności ustawić podpory. Po zablokowaniu płyty szybkiego montażu przystawki i ustawieniu podpór należy zamontować wspornik nośny między platformą roboczą a wspornikiem na wysięgniku ładowarki.

Zadaniem wspornika nośnego (nazywanego również łącznikiem górnym) jest zablokowanie platformy roboczej w położeniu pionowym, zabezpieczenie odpowiedniej pozycji oraz ustabilizowanie platformy i ładowarki.

Platforma robocza jest ustawiana w pozycji pionowej za pomocą wspornika nośnego, dlatego ostateczne ustawienie należy wykonać w przewidzianym miejscu pracy.



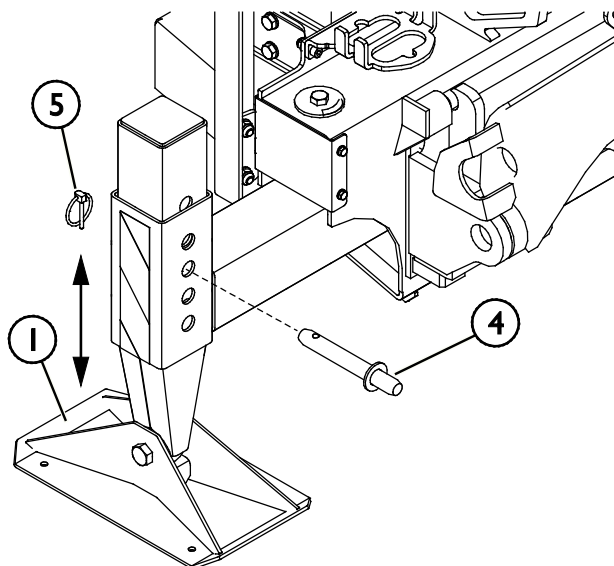
OSTRZEŻENIE

Niebezpieczeństwo przewrócenia – Niewłaściwie zamocowana przystawka może się przewrócić. Korzystanie z platformy roboczej bez wspornika nośnego jest zabronione. Platforma robocza może się przechylać, jeśli wspornik nośny nie będzie prawidłowo zablokowany.

5.4.1 Ustawienie platformy w położeniu poziomym i wysunięcie podpór

Wysunięcie podpór

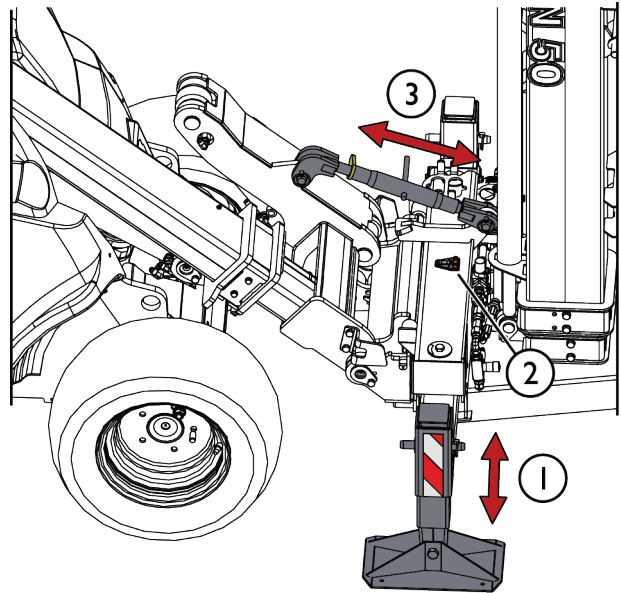
1. Delikatnie unieść platformę roboczą nad podłoże.
2. Obniżyć podpory (1), wysuwając sworzeń blokujący (4) i opuścić przystawkę, tak aby lekko dotknęła powierzchni.
3. Pamiętać o zablokowaniu podpór za pomocą zawleczek (5).



5.4.2 Ustawianie łącznika górnego

Montaż łącznika górnego

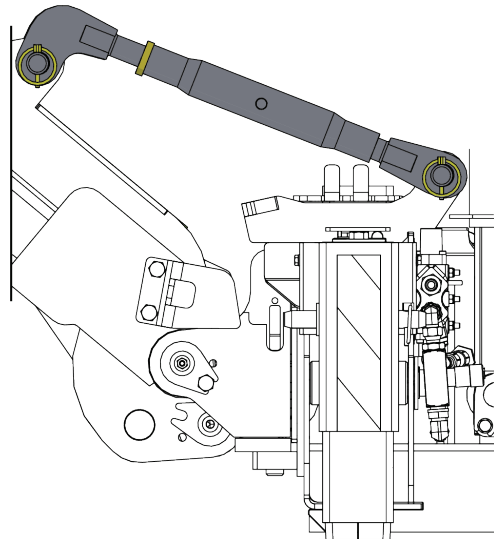
1. Należy sprawdzić, czy podpory są prawidłowo ustawione.
2. Wyrównać platformę roboczą poprzez odchylenie płyty czołowej ładowarki. Sprawdzić wypoziomowanie na podstawie wskaźnika poziomu (2).
3. Ustawić wspornik nośny (3) na odpowiednią długość, obracając jego część środkową. Ustawić wspornik na ładowarce za pomocą sworzni i zabezpieczyć zawleczkami.



Należy pamiętać, że wysięgnik teleskopowy ładowarki musi być całkowicie wsunięty, w przeciwnym razie nie będzie można zamontować wspornika. Należy również maksymalnie opuścić podpory.

Zadaniem wspornika pokazanego na rysunku obok jest zapobieganie przechylaniu się platformy roboczej podczas przechylania w kierunku ładowarki.

Pokazany na rysunku obok wspornik uniemożliwia prawidłowe zamontowanie platformy, jeśli wysięgnik teleskopowy jest wysunięty lub jeśli podpory nie znajdują się na równym poziomie z ładowarką.



5.5 Podłączanie i odłączanie przewodów hydraulicznych

W ładowarkach Avant przewody hydrauliczne są połączone przy użyciu systemu wielozłącza. Aby dokonać wymiany konwencjonalnych szybkozłączy na system wielozłączy w przypadku starszego modelu ładowarki z serii Avant 300-700 prosimy o kontakt ze sprzedawcą Avant lub serwisem w celu uzyskania instrukcji lub zlecenia instalacji.



OSTRZEŻENIE

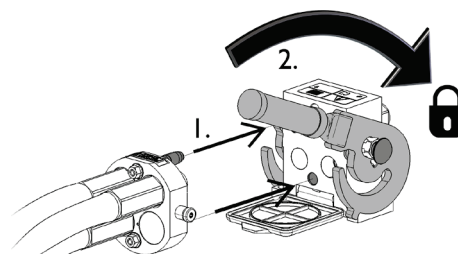
Ryzyko ruchu narzędzia i wyrzutu oleju hydraulicznego - Nie wolno podłączać ani odłączać szybkozłączy ani innych elementów hydraulicznych, gdy dźwignia sterowania dodatkowym układem hydraulicznym jest zablokowana w położeniu pracy lub jeśli instalacja znajduje się pod ciśnieniem. Podłączanie lub odłączanie złączy hydraulicznych, gdy instalacja znajduje się pod ciśnieniem może doprowadzić do nieprzewidzianych ruchów narzędzia lub wyrzucenia płynu pod wysokim ciśnieniem, co może spowodować poważne obrażenia ciała lub poparzenia. Przed odłączeniem układu hydraulicznego należy przeprowadzić procedurę bezpiecznego wyłączenia.

NOTYFIKACJA

Należy utrzymywać jak największą czystość złączy; używać nasadek ochronnych na szybkozłączkach, zarówno na narzędziu jak i ładowarce. Zabrudzenie, lód itp. mogą znacznie utrudniać używanie złączy. Nie wolno pozostawiać zwisających przewodów na ziemi; należy ułożyć je na uchwycie narzędzia.

Podłączanie systemu wielozłącza:

1. Włożyć wtyki złącza przystawki w odpowiednie otwory złącza ładowarki. Wielozłącze nie zostanie podłączone, jeśli złącze przystawki jest odwrócone.
2. Podłączyć i zablokować wielozłącze, przestawiając dźwignię w stronę ładowarki.

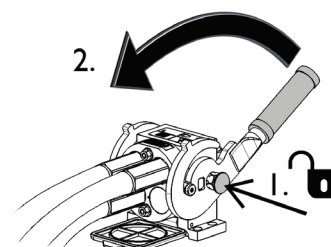


Dźwignia powinna poruszać się swobodnie, aż do pozycji zablokowania. Jeśli dźwignia nie porusza się płynnie, sprawdzić współliniowość i położenie złącza oraz oczyścić złącza. Wyłączyć także ładowarkę i usunąć resztkowe ciśnienie hydrauliczne znajdujące się w układzie. Patrz strona .

Odłączanie systemu wielozłącza:

Przed odłączeniem opuścić narzędzie na równe i mocne podłoże.

1. Wyłączyć pomocniczy układ hydrauliczny ładowarki.
2. Wciskając przycisk odblokowania, obrócić dźwignię, aby odłączyć złącze.
3. Po zakończeniu operacji ustawić wielozłącze w jego uchwycie na przystawce.



Odlączenie przewodów hydraulicznych:

Przed odłączeniem złąček opuścić narzędzie, ustawiając je w bezpiecznym położeniu na mocnej i równej powierzchni. Przesłać dźwignię sterowania pomocniczego układu hydraulicznego do położenia neutralnego.

NOTYFIKACJA

Podczas odłączania przystawki należy zawsze odłączyć złącza hydrauliczne przed odblokowaniem płyty szybkozłącza, aby zapobiec uszkodzeniu węża i rozlaniu oleju. Ponownie założyć zatyczki ochronne na złącza, aby zapobiec dostaniu się zanieczyszczeń do układu hydraulicznego.

Zwalnianie resztkowego ciśnienia hydraulicznego:

W przypadku pozostania resztkowego ciśnienia w instalacji hydraulicznej narzędzia odłączenie złąček hydraulicznych nierzadko jest możliwe, ale następnym razem trudno je będzie podłączyć. Jeżeli złąček nie da się podłączyć, należy zwolnić ciśnienie resztkowe poprzez przesłać dźwignię pomocniczego układu hydraulicznego w ładowarce przy wyłączonym silniku. Aby mieć pewność, że w układzie hydraulicznym narzędzia nie będzie ciśnienia resztkowego, przed odłączeniem złąček należy wyłączyć silnik ładowarki i przesłać dźwignię sterowania pomocniczego układu hydraulicznego do tyłu i do przodu.

6. Instrukcja użytkowania

Przed przystąpieniem do pracy należy jeszcze raz sprawdzić narzędzie i środowisko pracy oraz upewnić się, że wszystkie przeszkody zostały usunięte z miejsca wykonywania prac. Szybki przegląd wyposażenia oraz miejsca wykonywania prac przed użyciem to element zapewnienia bezpieczeństwa i najlepszej wydajności urządzenia.

Po zamontowaniu platformy roboczej w sposób pokazany w rozdziale 5 jest ona gotowa do użycia. Użycie platformy po jej przetransportowaniu w miejsce pracy rozpoczyna się od ustawienia platformy w pozycji poziomej, a następnie sprawdzenia platformy i wysunięcia tylnych wysięgników ładowarki. Szybki przegląd platformy oraz miejsca pracy przed rozpoczęciem czynności roboczych to element zapewnienia bezpieczeństwa i najlepszej wydajności urządzenia.

6.1 Czynności kontrolne przed użyciem



OSTRZEŻENIE

Ryzyko zmiążdżenia – Operator platformy roboczej musi potwierdzić, że jest ona bezpieczna w użyciu. Jako wymóg minimalny, należy sprawdzić następujące elementy:

- Nośność i stabilność podłoża
 - Wypoziomowanie platformy roboczej
 - Działanie elementów sterujących i zaworu opuszczania awaryjnego
 - Montaż platformy roboczej
 - Wycieki oleju (patrz rozdział 7)
 - Obszar pracy
- Przed rozpoczęciem korzystania z urządzenia należy zapoznać się z instrukcją obsługi. Operator musi znać charakterystykę platformy roboczej, znać maksymalne obciążenie i wymagania bezpieczeństwa. Ładowarka i przystawka powinny być używane w bezpieczny sposób i zgodnie z przeznaczeniem.
 - Jeżeli platforma robocza jest używana w miejscach, w których odbywa się ruch innych maszyn lub urządzeń, obszar roboczy musi być odpowiednio ogrodzony. Należy przestrzegać przepisów dotyczących używania urządzenia na drogach publicznych.
 - W przypadku stosowania silnika spalinowego w pomieszczeniach należy upewnić się, że dostępny system wentylacji jest wystarczający.
 - Pamiętać, aby zablokować hamulec postojowy ładowarki.
 - Należy upewnić się, że osoby postronne znajdują się w bezpiecznej odległości podczas pracy urządzenia. Nie dopuszczać, aby jakiegokolwiek osoby wchodziły na obszar zagrożenia w pobliżu wysięgnika lub znajdowały się bezpośrednio przed ładowarką. Należy również upewnić się, że manewr cofania ładowarką może być wykonany w bezpieczny sposób. Nigdy nie należy zakładać, że osoby postronne pozostaną tam, gdzie były ostatnio widziane; sprzęt mobilny często przyciąga uwagę dzieci.
 - Należy sprawdzić ogólny stan przystawki i ładowarki oraz sprawdzić, czy nie ma wycieków oleju hydraulicznego. Codzienne czynności kontrolne ładowarki opisano w instrukcji obsługi. Nie używaj przystawki, jeśli wystąpi usterka w układzie hydraulicznym ładowarki lub przystawki. Instrukcje dotyczące serwisowania znajdują się w rozdziale 7.

- Przystawkę i elementy sterowania ładowarki można obsługiwać tylko z fotela operatora. Upewnić się, że ładowarka i przystawka są używane w bezpieczny sposób i zgodnie z przeznaczeniem. Nie pozwalać dzieciom na obsługę urządzenia.
- Należy pamiętać o właściwych sposobach wykonywania prac i unikać niepotrzebnego opuszczania fotela operatora.



OSTRZEŻENIE

Ryzyko zmiążdżenia - Upewnić się, że na czas prac w pobliżu przystawki hamulec postojowy ładowarki jest zaciągnięty. W razie potrzeby wykorzystać dodatkowe kliny.

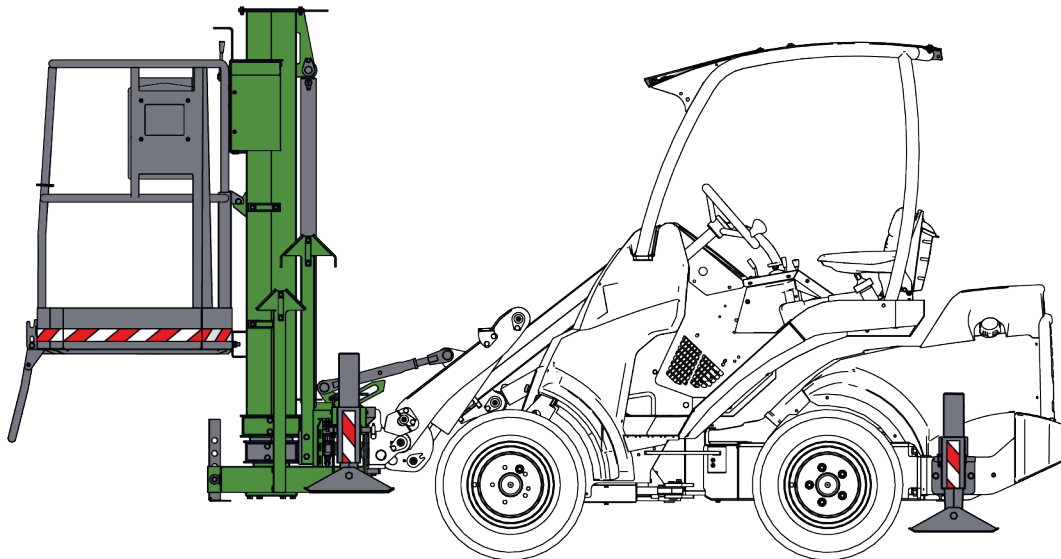
Jeżeli jest to możliwe, opuścić przystawkę na podłoże.



6.2 Korzystanie z platformy roboczej

Transport urządzenia z ładowarką:

Podnieść tylne podpory na tyle wysoko, aby ich nie uszkodzić podczas transportu. Przed transportem lub użyciem należy również podnieść podporę parkingową pod platformą, aby zapobiec jej uszkodzeniu. Platformę należy zawsze utrzymywać w pozycji pionowej i całkowicie opuszczonej.



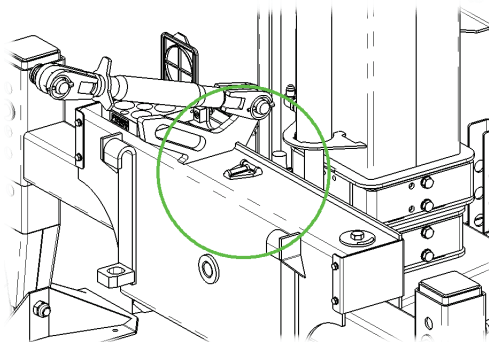
OSTRZEŻENIE

Niebezpieczeństwo przewrócenia – Zawsze transportować platformę całkowicie opuszczoną. Przewóz osób i przedmiotów na platformie roboczej jest surowo wzbroniony.

6.2.1 Kontrola obszaru roboczego i ustawienie platformy

W miejscu pracy należy najpierw sprawdzić nośność powierzchni (min. 3 kg/cm²) i odpowiednie wypoziomowanie. Zawsze zaleca się stosowanie dodatkowych podkładek pod podporami.

Sprawdzić położenie platformy za pomocą wskaźnika poziomu. Jeżeli obszar roboczy jest nierównomierny, należy tak ustawić podpory i wspornik nośny, aby platforma robocza była wypoziomowana po całkowitym oparciu podpór na podłożu. Należy upewnić się, że podłoże pod podporami jest stabilne.



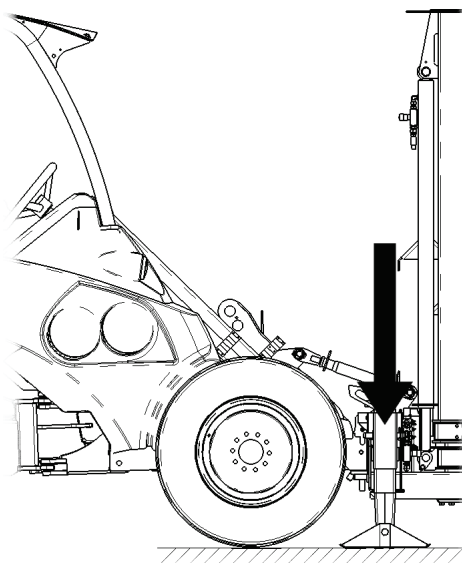
6.2.2 Podnoszenie platformy

NOTYFIKACJA

Platformy roboczej nie będzie można podnieść, jeśli podpory nie zostaną wysunięte na tyle, aby przednie koła ładowarki wyraźnie uniosły się nad podłoże. Aby umożliwić odpowiednie dociśnięcie podpór do podłoża, podpora parkingowa pod platformą musi być podniesiona.

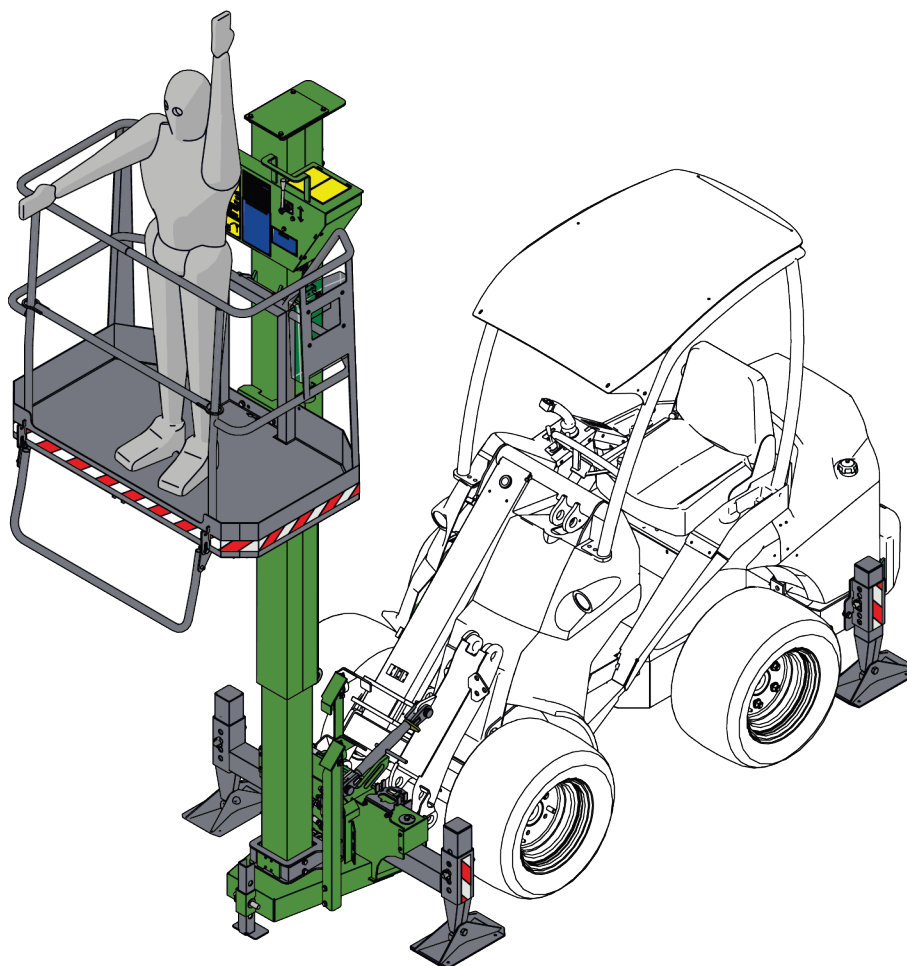
NOTYFIKACJA

Nie można używać platformy roboczej w przypadku włączenia funkcji pływania wysięgnika ładowarki. Funkcja pływania wysięgnika uniemożliwia dostarczenie wystarczającego ciśnienia do podpór, a tym samym uniemożliwia korzystanie z platformy roboczej.



NOTYFIKACJA

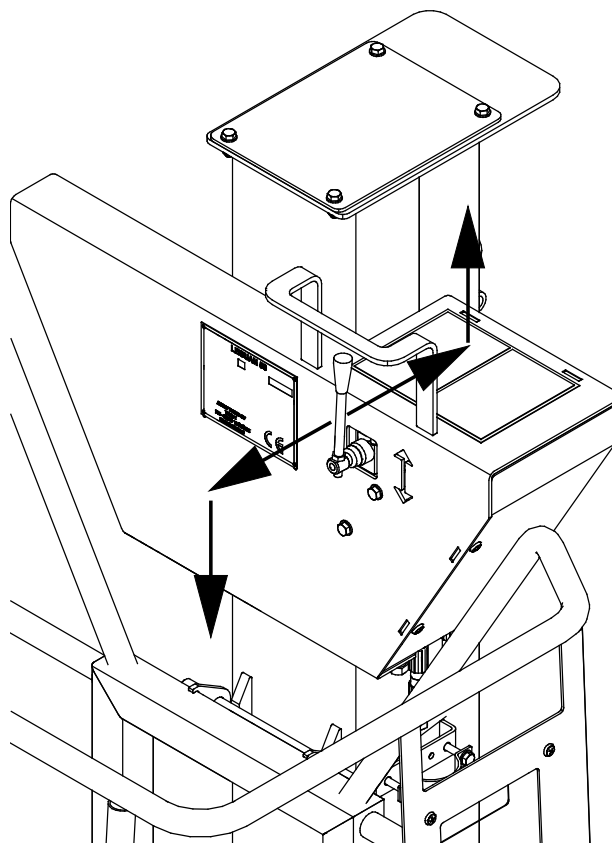
Platforma nie podniesie się, jeżeli otwarty jest którykolwiek z zaworów opuszczania awaryjnego.



Użycie platformy roboczej jest możliwe, gdy na podpory będzie działała odpowiednia siła nacisku, a układ hydrauliki roboczej ładowarki zostanie zablokowany za pomocą dźwigni sterowania. Dźwignia ta blokuje się w położeniu przednim lub bocznym (w zależności od modelu ładowarki). Obroty silnika ładowarki powinny być ustawione nieco powyżej prędkości obrotowej biegu jałowego.

W celu zejścia na platformę roboczą opuszcza się szynę wychylną, która pełni funkcję stopnia. Podczas obsługi platformy szyna musi być podniesiona do góry.

Obsługa platformy roboczej odbywa się za pomocą dźwigni sterowania znajdującej się na platformie. Gdy dźwignia zostanie przestawiona w kierunku ładowarki, platforma podniesie się, a po jej pociągnięciu do siebie opuści się do pozycji transportowej.





OSTRZEŻENIE

Ryzyko zmiążdżenia – Nie wolno przechodzić pod uniesioną platformą roboczą. Należy sprawdzić, czy w pobliżu urządzenia nie znajdują się osoby postronne. W razie potrzeby należy ogrodzić obszar roboczy, aby uniemożliwić dostęp osobom postronnym.

NOTYFIKACJA

Bezpieczne obciążenie robocze platformy wynosi 200 kg, łącznie z operatorem i narzędziami, i nie może być przekroczone.



OSTRZEŻENIE

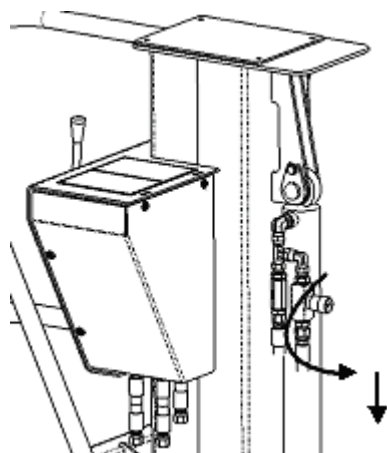
Niebezpieczeństwo przygniecenia – Nigdy nie pozwalać żadnym osobom na przebywanie pod podniesioną platformą lub pomiędzy przystawką a ładowarką. Platforma robocza i wysięgnik ładowarki mogą się poruszać nawet wtedy, gdy silnik ładowarki nie pracuje. Należy upewnić się, że obsługa platformy jest bezpieczna.

6.3 Awaryjne opuszczanie platformy

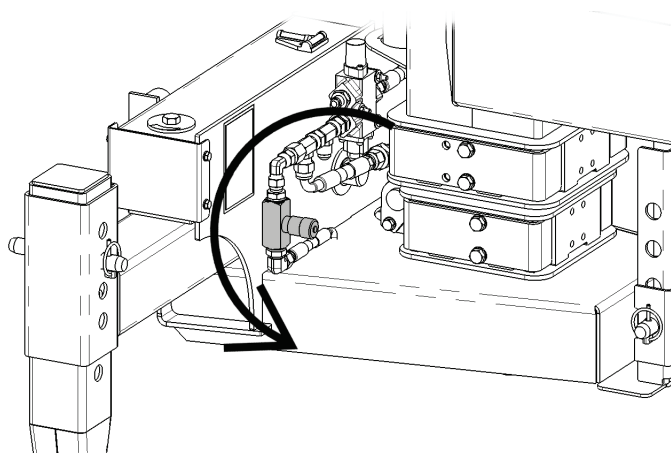
Na platformie roboczej znajduje się zawór opuszczania awaryjnego, za pomocą którego można opuścić platformę, na przykład w przypadku wyłączenia ładowarki. Dodatkowo na ramie przystawki znajduje się dodatkowy zawór do opuszczania platformy.

Zawór opuszczania na platformie znajduje się za wysięgnikiem podnoszącym na górze siłownika hydraulicznego, patrząc od strony platformy roboczej. Drugi zawór znajduje się w pobliżu płyty szybkiego montażu, jak pokazano na rysunku poniżej.

Opuszczanie awaryjne odbywa się poprzez otwarcie zaworu, co wymaga jego przekręcenia w kierunku przeciwnym do ruchu wskazówek zegara. Po opuszczeniu platformy należy zamknąć zawór, przekręcając go w kierunku zgodnym do ruchu wskazówek zegara.



Zawór opuszczania awaryjnego na platformie



Zawór opuszczania awaryjnego w pobliżu płyty szybkiego montażu

6.4 Zakończenie eksploatacji platformy roboczej

Po zakończeniu pracy z platformą roboczą Leguan 50 należy:

1. Opuścić przystawkę na równe i twarde podłoże
2. Ustawić podporę parkingową w taki sposób, aby platforma robocza stała stabilnie w pozycji pionowej. W razie potrzeby można użyć dodatkowych podkładek pod podpórkami.
3. Odłączyć złącza hydrauliczne, jak pokazano w rozdziale 5.2.
4. Odczepić wspornik nośny od wysięgnika ładowarki.
5. Odblokować blokadę szybkiego mocowania.

Jeśli praca z użyciem platformy zostanie przerwana, ale przystawka nie zostanie odłączona od ładowarki, należy postępować zgodnie z instrukcją obsługi ładowarki i wyjąć kluczyk ze stacyjki. Nie dopuścić, aby z urządzenia korzystały osoby nieupoważnione!



OSTRZEŻENIE

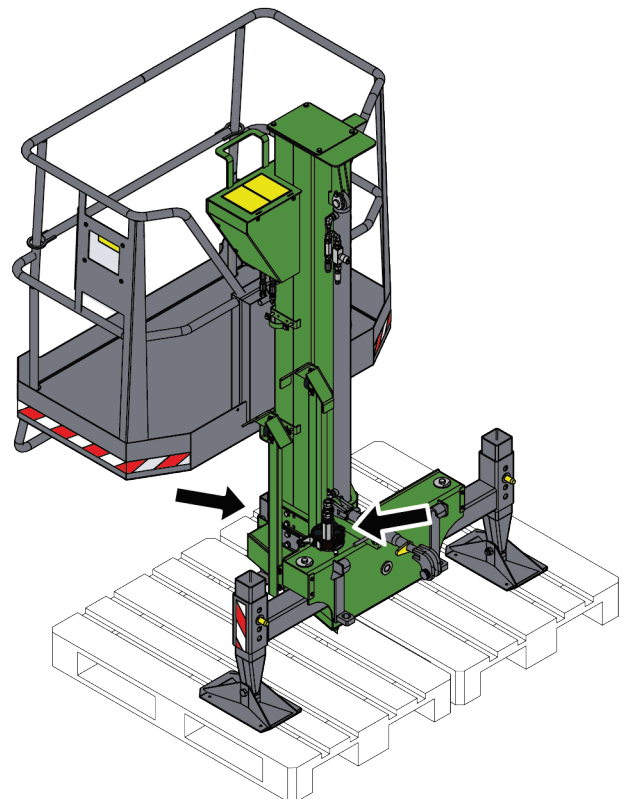
Niebezpieczeństwo przewrócenia – Nie pozwalać osobom postronnym na zbliżanie się do odczepionej platformy. Platforma robocza musi być przechowywana w miejscu, w którym nie będą mogli wchodzić na nią lub bawić się nią osoby nieupoważnione lub dzieci – odczepiona platforma robocza może się przewrócić.

6.4.1 Przechowywanie przystawki

Odłącz i przechowuj przystawkę na równym podłożu. Najlepiej przechowywać przystawkę w miejscu chronionym przed bezpośrednim działaniem promieni słonecznych, deszczu i ekstremalnych temperatur.

- Nie pozostawiaj przystawki bezpośrednio na podłożu. Umieść ją na przykład na drewnianych podporach lub na paletce.
- Umieść multizłącze w uchwycie, jak pokazano strzałką na poniższym rysunku. Nigdy nie pozostawiaj złącza hydraulicznego na ziemi.
- Upewnij się, że przystawka jest zabezpieczona przed wszelkimi ruchami podczas przechowywania.
- Nigdy nie wchodzić na przystawkę.

W przypadku przechowywania przez dłuższy czas należy w razie konieczności odświeżyć lakier, nasmarować punkty smarowania i zabezpieczyć olejem widoczne części tłoczyska siłowników, aby zapobiec ich rdzewieniu.



6.5 Utylizacja po wycofaniu z eksploatacji

Po wycofaniu przystawki z eksploatacji należy oddać ją do recyklingu i zapewnić odpowiednią utylizację. Zdemontować przystawkę i oddzielić różne materiały, takie jak tworzywo sztuczne, stal i guma, oraz poddać każdy materiał recyklingowi. Spuścić i zebrać wszystkie płyny oraz oddać je do utylizacji zgodnie z obowiązującymi przepisami. Nie dopuszczać do wycieku cieczy lub wyrzucania części do środowiska naturalnego.

Każdy materiał należy poddać recyklingowi, dostarczając go do odpowiedniego miejsca zbiórki. Jeśli to możliwe, powierzyć recykling wyspecjalizowanej firmie.

7. Konserwacja i serwis

Narzędzie zostało zaprojektowane tak, aby wymagało jak najmniej konserwacji. Ciągła konserwacja obejmuje regularne czyszczenie i smarowanie oraz sprawdzanie stanu narzędzia. Z powodu niebezpieczeństwa zmiążdżenia przez opuszczane części maszyny wszelkie prace konserwacyjne muszą być wykonywane po całkowitym opuszczeniu elementów ruchomych, gdy narzędzie spoczywa płasko na ziemi.



NIEBEZPIECZEŃSTWO

Ryzyko zmiążdżenia - Nie wolno przechodzić pod uniesionym narzędziem. Podczas wszelkich prac konserwacyjnych należy upewnić się, że narzędzie jest prawidłowo podparte. Nie wolno przechodzić pod uniesionym narzędziem. Podczas konserwacji wysięgnik ładowarki może nieoczekiwanie opaść, powodując poważne obrażenia ciała lub uderzenie, nawet gdy silnik ładowarki jest wyłączony. Wszelkie prace konserwacyjne i serwisowe należy wykonywać po opuszczeniu narzędzia do bezpiecznego położenia.

Oprócz codziennych przeglądów i konserwacji, bardziej wymagające prace konserwacyjne i naprawcze muszą być wykonywane przez wykwalifikowanych serwisantów firmy AVANT. Najbliższy punkt serwisowy można znaleźć, kontaktując się z lokalnym dealerem AVANT. Dozwolone jest stosowanie wyłącznie oryginalnych części zamiennych.

- Należy regularnie sprawdzać, czy nie ma żadnych wycieków z układu hydraulicznego.
- Sprawdzić, czy węże hydrauliczne są zamocowane w uchwytach w taki sposób, aby były zabezpieczone przed zgniataniem lub tarciem podczas pracy. Więcej informacji na temat układu hydraulicznego podano na następnej stronie.

Podniesienie platformy roboczej będzie możliwe tylko wtedy, gdy na podpory będzie działała odpowiednia siła nacisku. Regulację i konserwację sprężyn dociskowych lub zaworu bezpieczeństwa należy zlecić wykwalifikowanym serwisantom.

7.1 Kontrola elementów hydraulicznych

Stan przewodów i elementów hydraulicznych należy sprawdzać, gdy silnik jest wyłączony, a instalacja hydrauliczna nie znajduje się pod ciśnieniem. W przypadku wykrycia nieszczelności w instalacji hydraulicznej narzędzia lub ładowarki maszyny nie wolno obsługiwać. Wyciekający płyn hydrauliczny może przeniknąć przez skórę i spowodować poważne obrażenia. Jeśli płyn hydrauliczny przeniknął przez skórę, należy natychmiast skorzystać z opieki medycznej. Umyć wodą i mydłem każdą część ciała, która miała kontakt z olejem hydraulicznym. Olej hydrauliczny jest również szkodliwy dla środowiska naturalnego i nie można dopuścić do jego wycieku do otoczenia. Przecieki należy usuwać natychmiast po ich wykryciu, ponieważ nawet mała nieszczelność może szybko rozrosnąć się do dużych rozmiarów. Narzędzie należy obsługiwać wyłącznie z użyciem takiego samego typu oleju hydraulicznego, jak stosowany w ładowarkach Avant.



NIEBEZPIECZEŃSTWO

Ryzyko wtrysku płynu pod wysokim ciśnieniem przez skórę - Zwolnić ciśnienie resztkowe przed wykonaniem konserwacji.

Nie wolno obsługiwać elementów hydraulicznych, gdy instalacja hydrauliczna znajduje się pod ciśnieniem, ponieważ złączka może pęknąć lub poluzować się, a uwolniony olej może spowodować poważne obrażenia ciała. Nie wolno obsługiwać maszyny w przypadku wykrycia usterki w instalacji hydraulicznej.



Sprawdzać wzrokowo, czy przewody nie są pęknięte albo przetarte. W przypadku śladów wycieku, w miejscu podejrzewanej nieszczelności należy podłożyć kawałek tektury, aby sprawdzić dany element. Nie szukać nieszczelności przy użyciu rąk. Sprawdzać stan przewodów; przerwać pracę, jeśli zewnętrzna warstwa przewodu jest przetarta. Sprawdzić ułożenie przewodów; poprawić zaciski węży, aby uniknąć przetarcia węży. Węże mają ograniczony okres eksploatacji. W zależności od warunków roboczych wszystkie węże muszą być dokładnie sprawdzane nie później niż po 3 - 5 latach eksploatacji i wymieniane w razie potrzeby.

Wykrycie jakiegokolwiek usterki oznacza, że przewód lub element hydrauliczny musi być wymieniony, a urządzenie nie może być używane zanim nie zostanie naprawione. Części zamienne są dostępne u najbliższego przedstawiciela firmy AVANT lub w autoryzowanym serwisie. W przypadku braku wystarczającej wiedzy na temat zespołów hydraulicznych i doświadczenia w zakresie bezpiecznego wykonywania napraw naprawy należy zlecić profesjonalnym technikom serwisu.

7.2 Smarowanie

Na platformie roboczej nie ma specjalnych punktów smarowania, ale można lekko nasmarować wkładki ślizgowe wysięgnika teleskopowego, aby praca była bardziej płynna. Ułatwi to również operację awaryjnego opuszczania.

7.3 Wskaźnik poziomu (libella rurkowa)

Stan i działanie wskaźnika poziomu na przedniej części ramy musi być sprawdzany co najmniej raz w roku, a także za każdym razem, gdy zachodzi podejrzenie usterki.

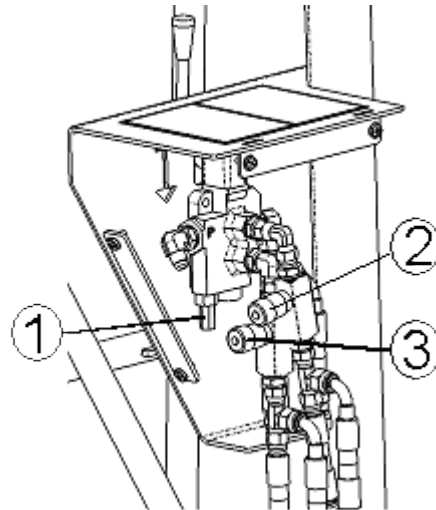
7.4 Regulacja układu hydraulicznego

Regulacja układu hydraulicznego odbywa się za pomocą zaworu kierunkowego podnoszenia. W celu dokonania regulacji należy otworzyć pokrywę ochronną znajdującą się za dźwignią. Wyłączyć silnik ładowarki i usunąć resztkowe ciśnienie hydrauliczne.

Ustawianie ciśnienia hydraulicznego: Ciśnienie hydrauliczne zostało ustawione fabrycznie na właściwą wartość (60 barów) i zazwyczaj nie wymaga żadnej regulacji. W razie potrzeby można sprawdzić ciśnienie za pomocą manometru zamontowanego na punkcie pomiarowym układu hydraulicznego ładowarki, a ciśnienie regulowane jest za pomocą zaworu platformy roboczej (1).

Prędkość podnoszenia jest regulowana za pomocą zaworu 2 na sąsiednim rysunku. Czas całkowitego podniesienia musi być dłuższy niż 6 sekund. Prawidłowe ustawienie to otwarcie zaworu o około cztery obroty.

Prędkość opuszczania jest regulowana za pomocą zaworu 3. Czas całkowitego opuszczenia musi być dłuższy niż 6 sekund. Prawidłowe ustawienie to otwarcie zaworu o około dwa obroty.



7.5 Konstrukcje stalowe

Konstrukcje nośne platformy roboczej są wykonane z blachy stalowej gatunku S420MC EN10149 lub z rur gatunku S355J2H EN10219. Niedozwolone mocowanie lub modyfikacja konstrukcja przez spawanie jest zabroniona bez zgody producenta.

8. Warunki gwarancji

Avant Tecno Oy udziela na produkowane przez siebie narzędzia rocznej gwarancji (12 miesięcy) od daty zakupu.

Gwarancja pokrywa koszty napraw w następujący sposób:

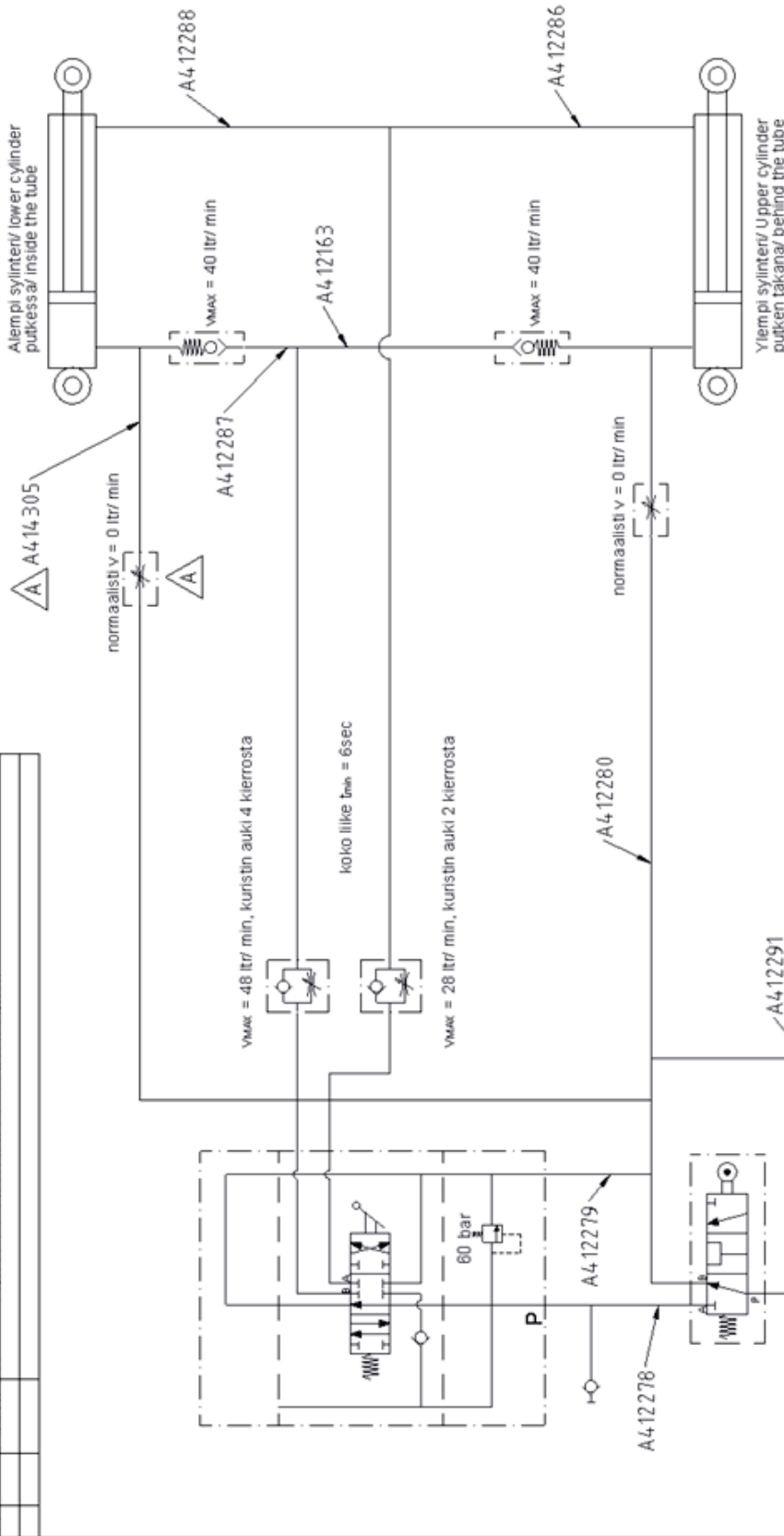
- Jeżeli naprawa nie zostanie wykonana w zakładzie, pokrywane są koszty robocizny.
- Zakład dokonuje wymiany wszystkich wadliwych podzespołów i materiałów eksploatacyjnych.

W szczególnych przypadkach, które zostały wcześniej ustalone, zakład może dokonać zwrotu ceny podzespołów zakupionych przez klienta.

Gwarancja nie obejmuje:

- Zwykłych prac konserwacyjnych ani części i materiałów eksploatacyjnych niezbędnych do jej wykonania.
- Szkód spowodowanych w wyniku niewłaściwych warunków pracy lub sposobów eksploatacji, zaniedbania, dokonania zmian konstrukcyjnych bez zgody Avant Tecno Oy, użycia nieoryginalnych części zamiennych lub braku konserwacji.
- Konsekwencji usterki, takich jak przerwa w pracy lub inne ewentualne dodatkowe szkody.
- Kosztów podróży i/lub wysyłki związanych z naprawą.

A 21.09.2011 LISÄTTY ALHAALLISE VARALASKU



HYDRAULILETKUJEN KOODIT VIITTEELLISET.
MIKÄLI RISTIRIITÄ ASENNUSKUVAN KANSSA - ASENNUSKUVA PATEE.

Toleranssi- tiedot Pvm.	Maistetekniikka Laatuvarmistus Hissitut rakenteet	Pinnan suojus tai käsittely	R-O-koodi
Suunn.	Suhde: 1:3	Matenaalimäärä brt.	Osio-osa <input checked="" type="checkbox"/>
AVANT TECHNO	Nimitys HYDRAULILETKU Tuote	Enn. pör.	Juok.pör.
		PAINO	Piir.No
		AVANT -MESTIN 3H	A34824A

**PERUSKONE/
BASE MACHINE**



FI EY-vaatimustenmukaisuusvakuutus Alkuperäinen kieliversio
SV EG-försäkran om överensstämmelse Originalversion
EN EC Declaration of Conformity Original language
PL Deklaracja zgodności WE Tłumaczenie oryginalnego dokumentu



Valmistaja / Tillverkare / Manufacturer / Producent
 Osoite / Adress / Address / Adres

AVANT TECNO OY
 Ylötie 1
 33470 YLÖJÄRVI,
 FINLAND

Vakuutamme täten, että alla mainitut tuotteet täyttävät konedirektiivin turvallisuus- ja terveysvaatimukset (direktiivi 2006/42/EY muutoksineen). Seuraavia yhdenmukaistettuja standardeja on sovellettu /

Vi försäkrar härmed att nedan beskrivna produkter överensstämmer med hälso- och säkerhetskrav i EG-maskindirektiv (EG-direktiv 2006/42/EG som ändrat). Följande harmoniserade standarder har tillämpats /

We hereby declare that the products listed below are in conformity with the provisions of the Machinery Directive (directive 2006/42/EC as amended). The following harmonized standards have been applied:

Niniejszym deklarujemy, że produkty wymienione poniżej spełniają postanowienia dyrektywy maszynowej (Dyrektywa 2006/42/EWG z poprawkami). Zastosowano następujące zharmonizowane normy

SFS-EN ISO 12100, SFS-EN ISO 4413

Mallit / Modeller / Models / Modele

Avant	
Hydraulitoiminen henkilönostin; nostokorkeus 5 m; Avant-kuormaajan työlaite Hydraulisk arbetsplattform med 5 m arbetshöjd; arbetsredskap för Avant lastare Hydraulic access platform with 5 m working height; attachment for Avant loaders Platforma/podest Leguan 50; narzędzie ładowarek Avant	A34812



9.1.2023 Ylöjärvi, Finland

Jani Käkelä,
 Toimitusjohtaja / Verkställande direktör /
 CEO / Dyrektor zarządzający



AVANT[®]